

MINK MV 0312 B

건식 클로 진공 펌프



VACUUM SOLUTIONS



저소음

최첨단 방음 설계 적용으로 낮은 소음 레벨, 작업 현장에 설치 가능

효율성

최신 클로 진공 기술, 낮은 에너지 소비량, 운영 비용 최소화, 유지보수 불필요, 효율적인 공냉식

컴팩트

작은 설치 공간

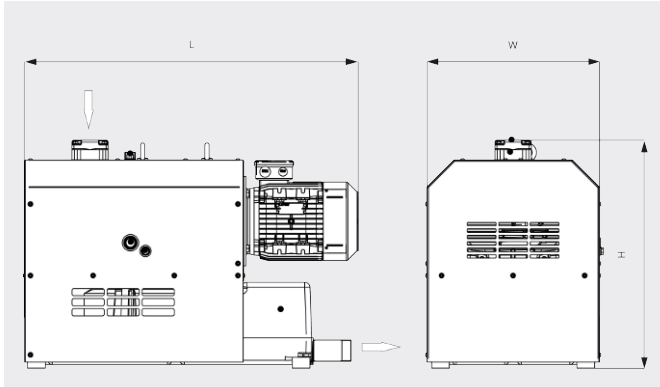
MINK MV 0312 B

건식 클로 진공 펌프



VACUUM SOLUTIONS

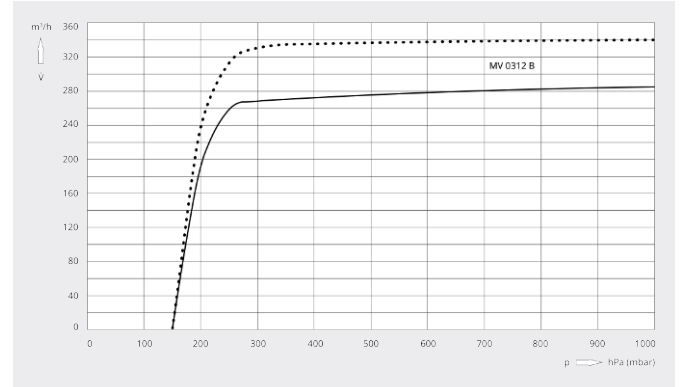
치수 도면



흡입 용량

20°C 공기 기준. 편차: ±10%

— 50 Hz 60 Hz



MINK MV 0312 B	
펌프용량	290 / 345 m³/h (50 / 60Hz)
최대 진공도	150 hPa(mbar) (50 / 60Hz)
모터정격 소비전력	5.5 / 6.5 kW (50 / 60Hz)
모터정격 회전속도	3000 / 3600 min⁻¹ (50 / 60Hz)
소음 레벨 (ISO 2151)	69 / 72 dB(A) (50 / 60Hz)
대략적인 중량	300 kg
치수(가로 X 세로 X 높이)	940 x 500 x 650 mm
가스 유입구 / 배출구	G 2" / R 1¼"

더 자세한 정보가 필요하십니까?

당사에 직접 연락해 주십시오!
busch@busch.co.kr 혹은 +82 (0)31 645 2700



양식을 작성 해 주세요



지금 전화 주세요